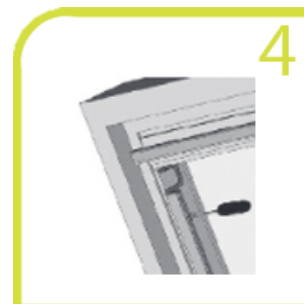
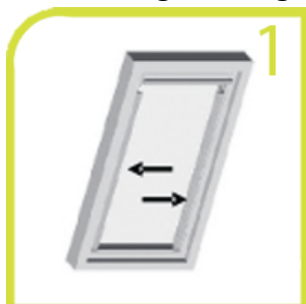


Montagevejledning
UNIG uoriginal til ovenlysvinduer
Nr. 1.29, 1.30 og 1.31

Montering af beslag



Montering af føringsskinne



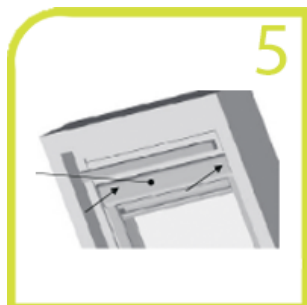
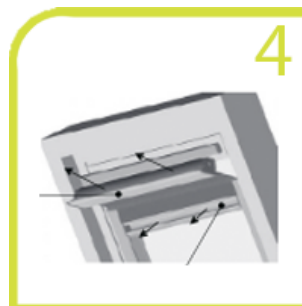
Montering af kassetten

2. Kassetten profilen vendes opad. Rullegardinet trækkes ud og bevæges efterfølgende langsomt tilbage, indtil det blokerer.

3. Bundlisten vippes før indførelsen i sideskinnerne.

4. Blokaden ophaves ved at trække 1 cm ud. For at fiksure bundlisten skal denne vippes.

5. Kassetten klikkes i beslaget.



Betjening (bevæge og fastsætte)

1. Bevæge: Bagud vipet bundliste bevæges op eller nedad.
2. Fastsætte: Bundliste trækkes fra vippet tilstand fremad.



Efterspænding af fjederen

2. Hold rullegardinet fast og drej plastikendekapslen indtil spændingen opstår. Er spændingen opnået, bevæges bundlisten for blokeringen langsomt tilbage. (**Obs:** Skråsiden peger opad.)

