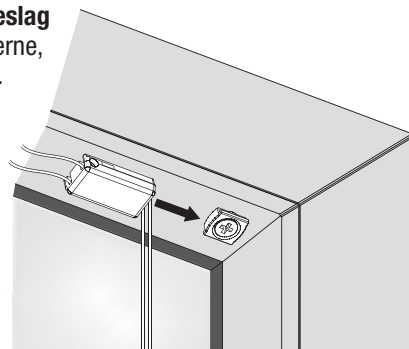
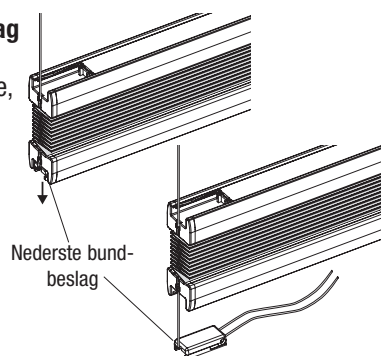


Montering af bundbeslag

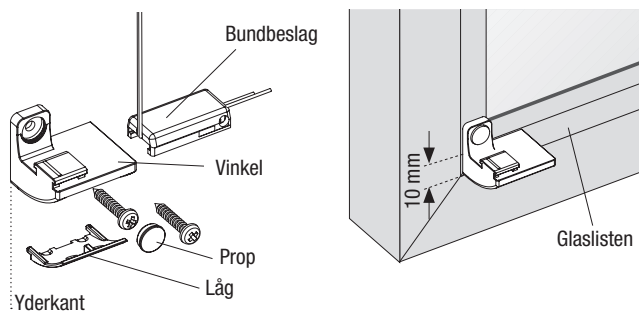
Skub de **øverste bundbeslag** ind over monteringspladerne, indtil de klikker på plads.



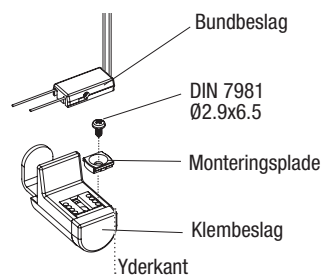
Tag de **nederste bundbeslag** ud af skinnen og skub dem ind over monteringspladerne, indtil de klikker på plads.



Vægmontage/Montage på vinduesrammen med bundbeslag

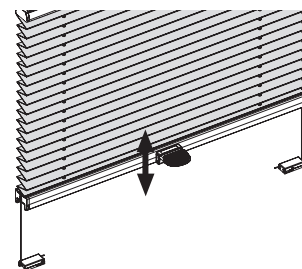


Klembeslag med bundbeslag

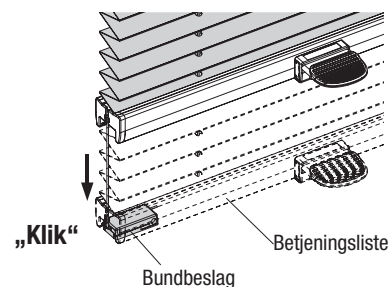


Betjening

Udspændte plisségardiner betjenes ved hjælp af betjeningsgrebet.



Fastlåsning
Klik betjeningslisten fast på bundbeslaget.



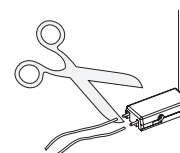
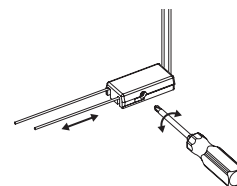
Bemærk

Afhjælpning af unøjagtig opmåling

Ved at løsne skrueerne kan plisségardinets snorspænding ændres. Justeringsmulighed max. +/- 20 mm.

Bemærk: Ændring af snorspændingen skal være ensartet og må kun foretages af en fagmand.

Når man har checket at plisségardinet fungerer som det skal, kan de overskydende snorender klippes af.



Pleje

Vore stofkvaliteter har en antistatisk overflade, der er støv- og smudsafvisende.

Jævnlig børstning med en blød børste eller fjerkest er som regel tilstrækkeligt. **Bemærk:** Ved rengøring af selve vinduet må vand og ætsende rengøringsmidler ikke komme i kontakt med stoffet. Ved motordrevne systemer må motorens dele ikke komme i kontakt med vand, basiske opløsninger eller syre.

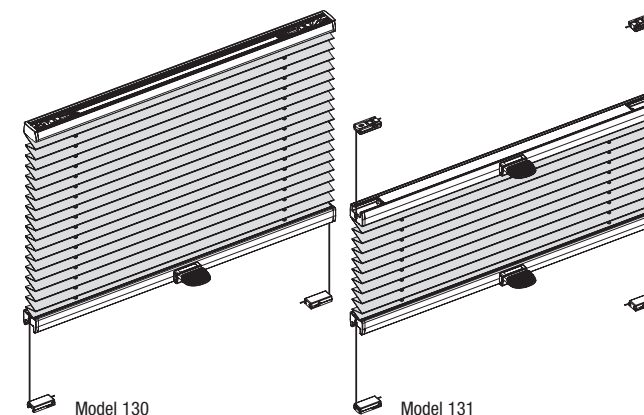
© 2009 FABER • Gengivelse af indholdet, herunder uddrag heraf, må kun ske med skriftlig tilladelse • Vi påtager os intet ansvar for fejl og udeladelser • 02-01-2009 • 97000041

DK

Faber

Montering – Betjening – Pleje

Model
130, 131



Kære Kunde,

Dette plisségardin er specialfremstillet efter mål. Alle materialer er af høj kvalitet i et elegant design med perfekt funktion.



Læs venligst denne vejledning grundigt før produktet monteres



Montering af en fagmand anbefales.
Fejlagtig montage kan medføre uheld.

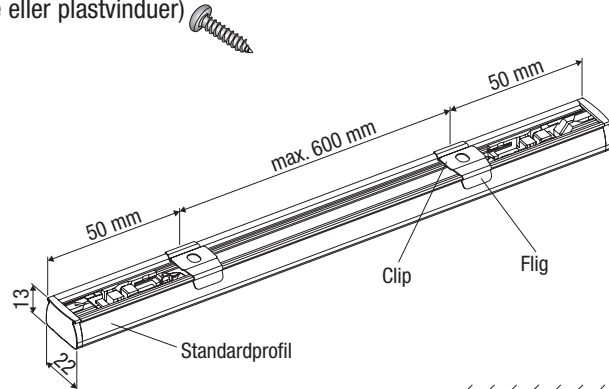
Ændringer på produktet må kun foretages efter aftale med producenten.

Monteringsskruer til fastgørelse medfølger ikke.

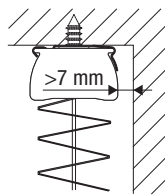
Anvend altid skruer og dyvler som passer til vinduets beskaffenhed eller beregnet for det væg- eller loftsmateriale, hvor produktet monteres og som har tilstrækkelig styrke!

Montering med clips

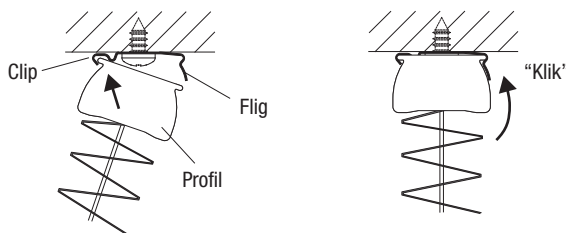
Ved **montering med clips** skal clipsene monteres 50 mm fra enden af listen og med en max. afstand på 600 mm. Der må ikke anvendes undersænkede skruer til fastgørelse. Det anbefales at anvende DIN 7981 Ø3,9 x 16 mm (til træ eller plastvinduer)



Bemærk: Det anbefales at montere clipsen med fligen fremad (ind i rummet). Clipsen kan kun monteres med fligen mod vinduet, hvis afstanden til skinnen er min. 7 mm.



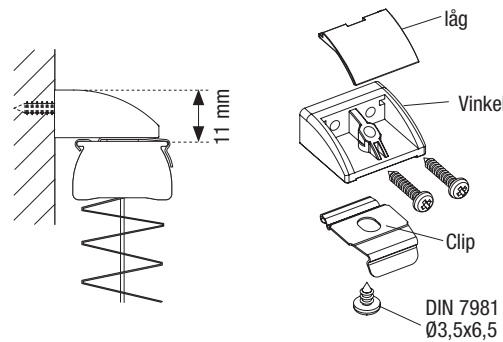
Montering: Placer profilet i clipsens bageste kant og tryk profilets forreste kant opad (indtil det klikker på plads).



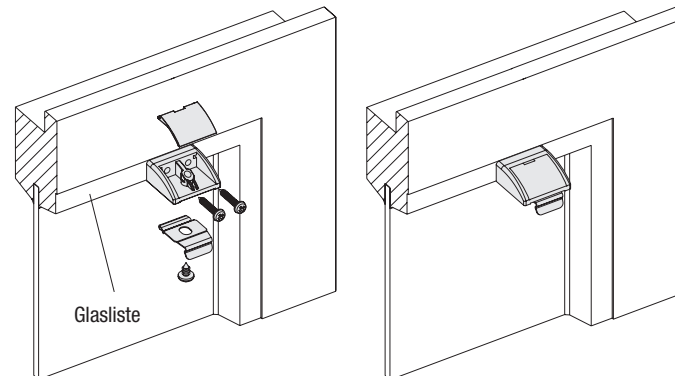
Ved **demontering** tryk clipsens flig opad, således at profilet kan tages ud af clipsen

Montering med clips

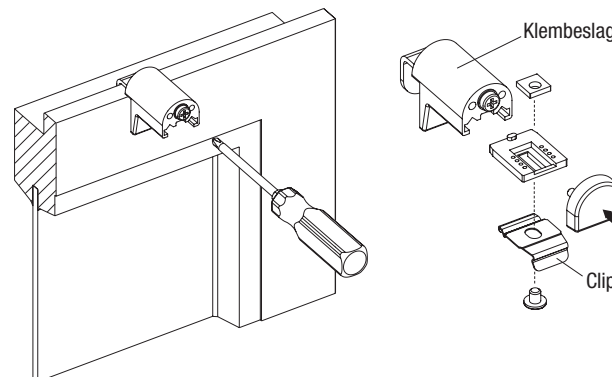
Vægmontage med clip



Montage på vinduesrammen med clip



Klembeslag med clip



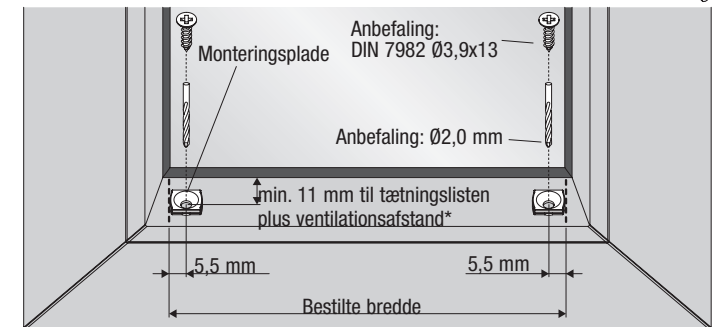
Montering af bundbeslag

Fastgør monteringspladerne for oven og/eller for ned.

Anvend monteringskabelon (rød) se særskilt blad.

Find positionen for monteringspladerne ved at markere den bestilte bredde og tage højde for fradrag.

Bemærk: Den bestilte bredde er let at finde ved at lægge plisségardinnet i vinduet og markere enderne.



* **Bemærk:** For at undgå at beskadige glasset skal en mindsteafstand til ruden overholdes!
Anbefaling: Stof min. 3 mm ventilationsafstand. Ved mørklægningsstof min. 5 mm ventilationsafstand (specialglas kan jævnfør producentens anvisninger eventuelt kræve større afstand).

Fjern gummibåndet og vikl snoren inkl. bundbeslag af. (Eksempel: Model 131)

