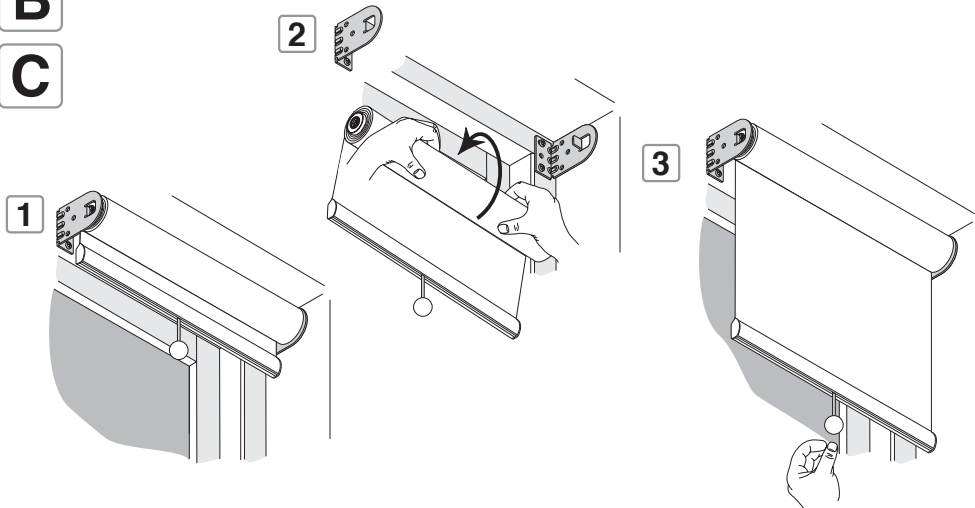


Justering af fjeder, hvis dit gardin kører for hurtigt op
 Adjusting the spring, if your blind rolls up too quickly
 Adjustèmen du ressort, si votre rideau monte trop vite
 Dostosuj sprężynę, gdy roleta podnosi się zbyt szybko

A

B

C



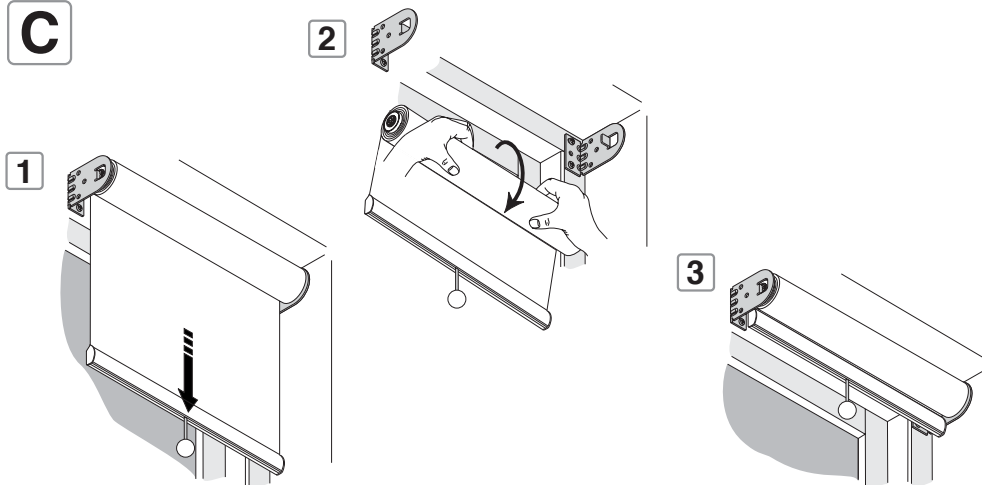
A

Justering af fjeder, hvis dit gardin kører for langsomt op
 Adjusting the spring, if your blind rolls up too slowly

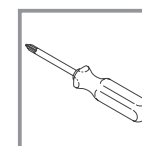
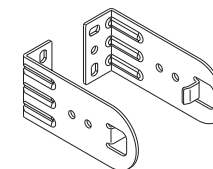
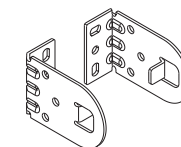
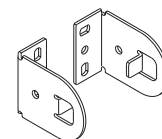
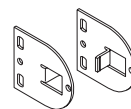
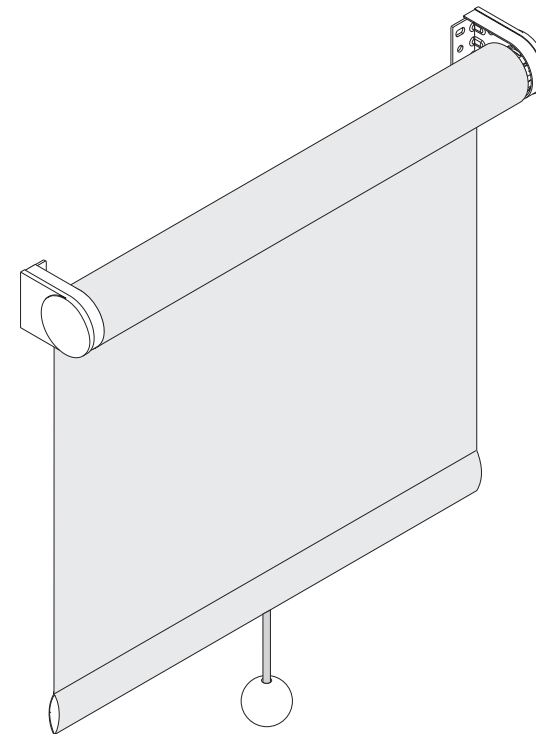
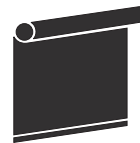
B

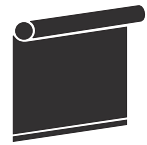
Adjustèmen du ressort, si votre rideau ne monte pas assez vite
 Dostosuj sprężynę, gdy roleta podnosi się zbyt wolno

C

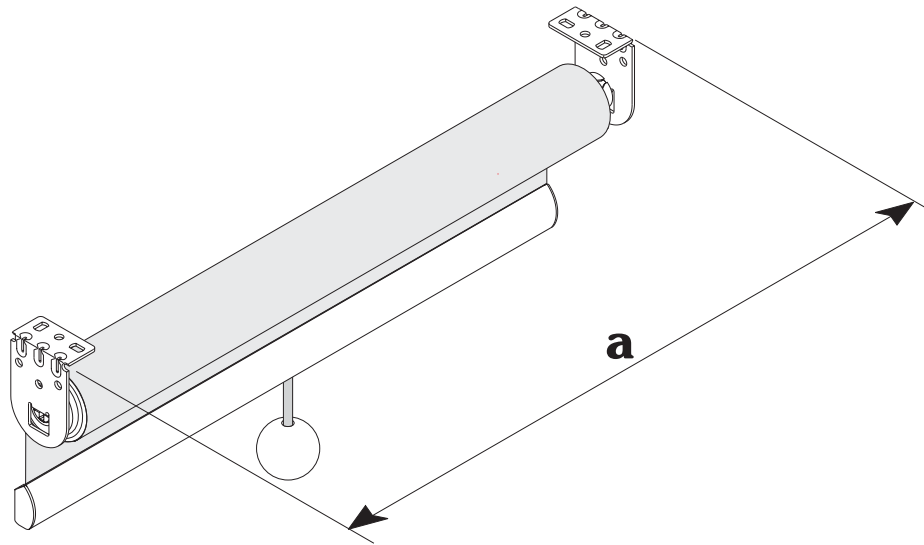
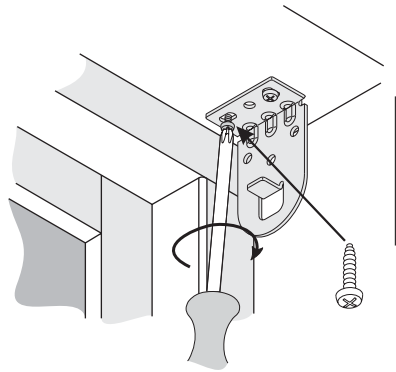
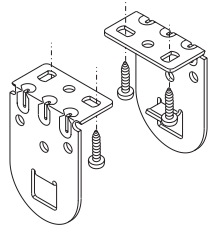


Rullegardin med fjeder, Spring roller, Enrouleur avec ressort, Roleta sprężynowa





B



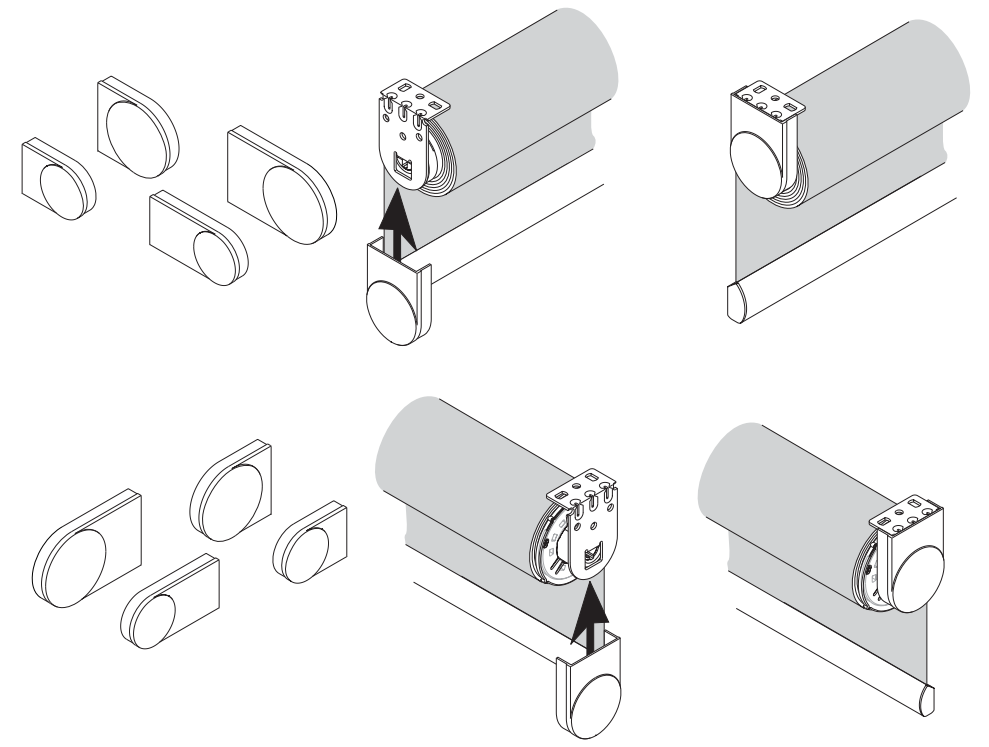
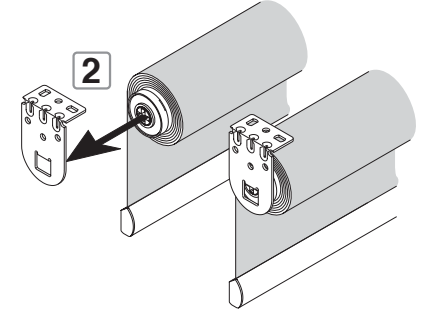
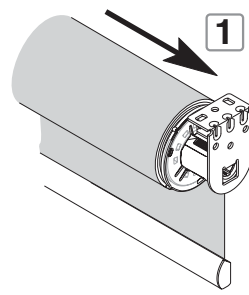
001/001 3435

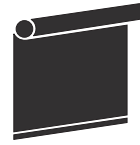
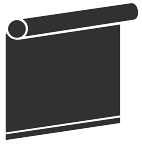
W 1000 SC II
D 1800 001/001 3435000 5655

a = W + max 5mm

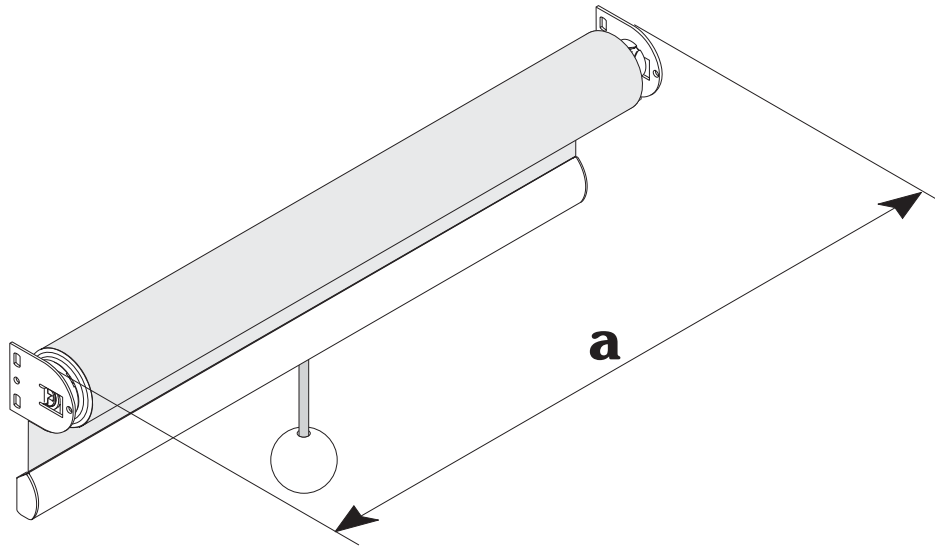
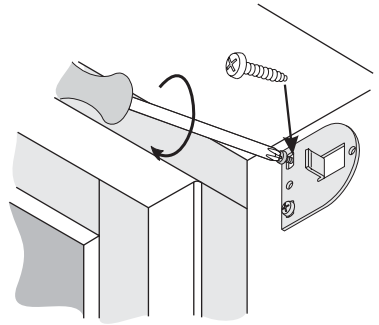
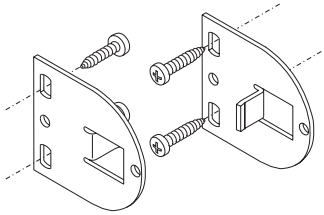
W 1000	SC U	PD 384
D 1800		PDC 0609
T 025		RIGHT
B 146int	PCG NO	CPC 0610
	RS NOR	750

31-12-09 1861760





C



$a = W + \text{max } 5\text{mm}$

001/001 3435

W 1000 SC U
D 1800

001/001 3435000 5655
W 1000 SC U PD 384
D 1800 PDC 0609
T 025 RIGHT
B 146Int PCG NO CPC 0610
RS NOR 750



31-12-09 1861760

2 1

