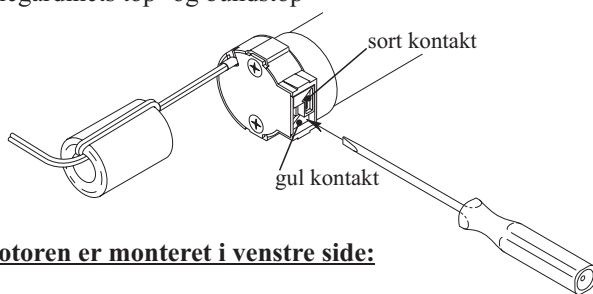


Når rullegardinet er monteret i beslagene og strømmen tilsluttet, indstilles rullegardinets top- og bundstop



## 1 Indstilling, hvor motoren er monteret i venstre side:

### Bundstop

1. Den sorte kontakt på motoren trykkes ind
2. Rullegardinet køres ned til den ønskede bundstilling med betjeningskontakten eller fjernbetjeningen
3. Den sorte kontakt på motoren trykkes ud igen

### Topstop

1. Den gule kontakt på motoren trykkes ind
2. Rullegardinet køres op til den ønskede topstilling med betjeningskontakten eller fjernbetjeningen
3. Den gule kontakt på motoren trykkes ud igen

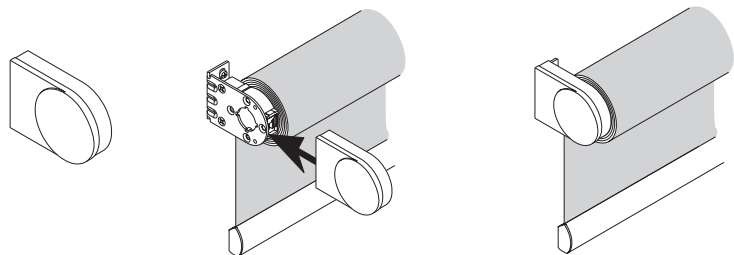
## 2 Indstilling, hvor motoren er monteret i højre side:

### Bundstop

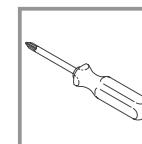
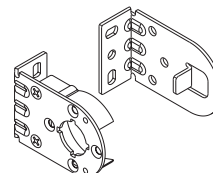
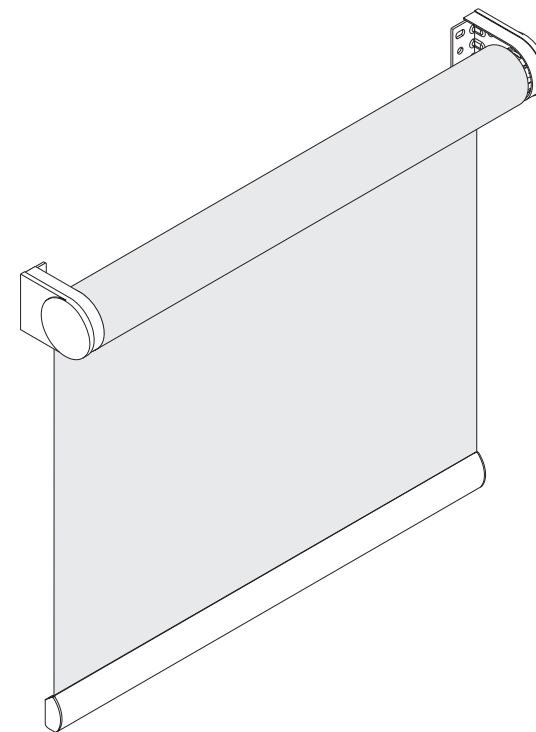
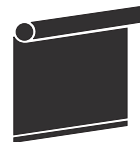
1. Den gule kontakt på motoren trykkes ind
2. Rullegardinet køres ned til den ønskede bundstilling med betjeningskontakten eller fjernbetjeningen
3. Den gule kontakt på motoren trykkes ud igen

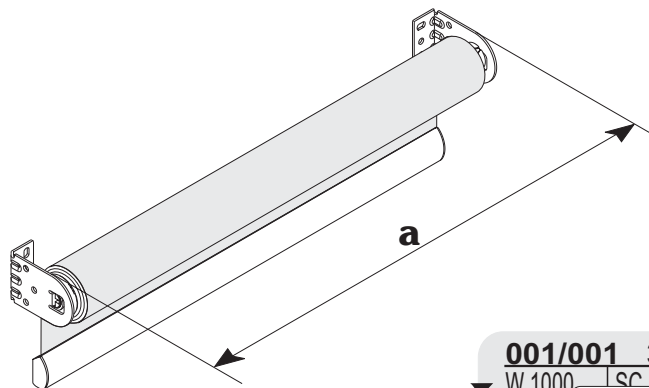
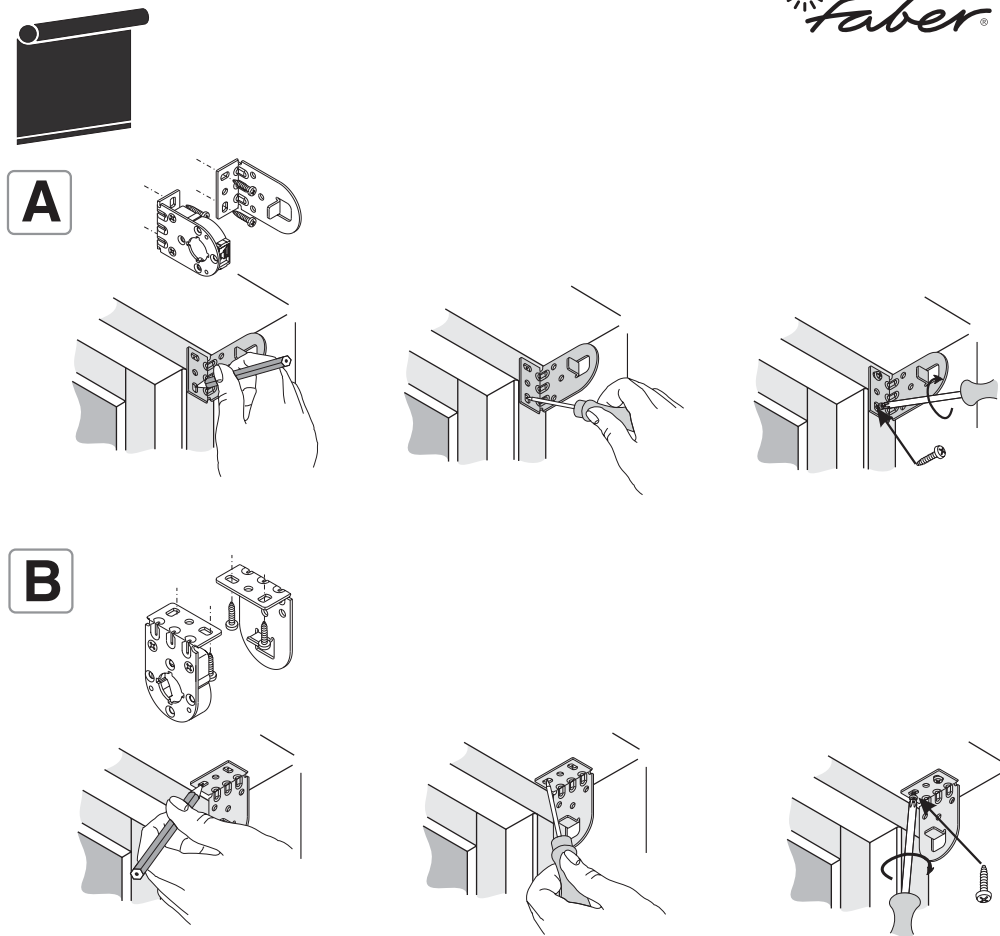
### Topstop

1. Den sorte kontakt på motoren trykkes ind
2. Rullegardinet køres op til den ønskede topstilling med betjeningskontakten eller fjernbetjeningen
3. Den sorte kontakt på motoren trykkes ud igen



# Rullegardin med motor DK





$a = W + \text{max } 5\text{mm}$

001/001 3435

W 1000 SC II

D 1800

001/001 3435000 5655

W 1000 SC U PD 384

D 1800 FPC 1809

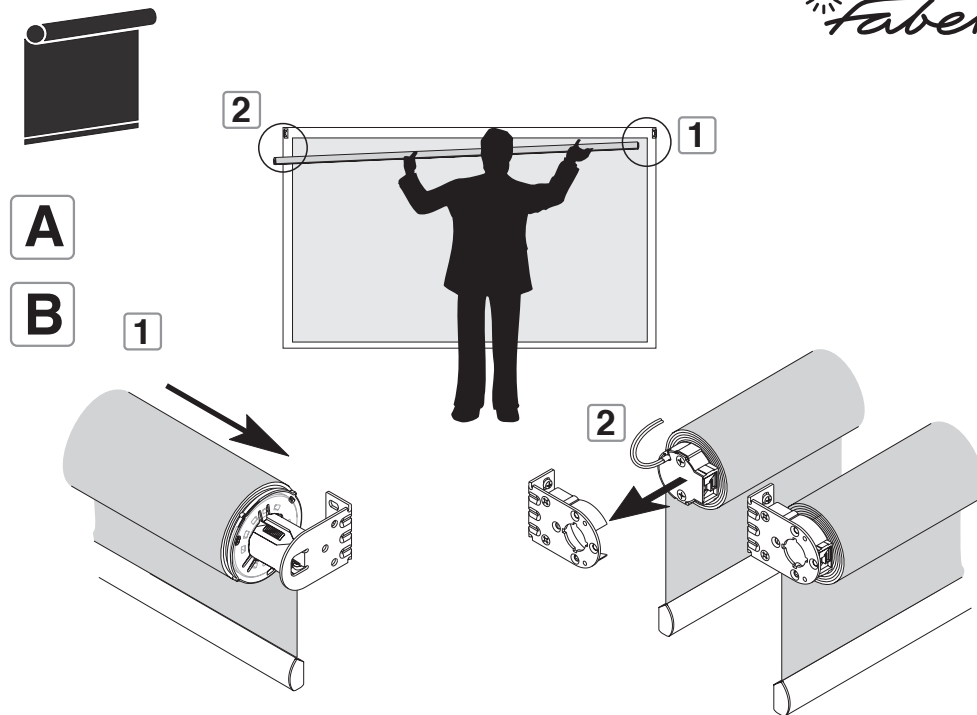
T 025 RIGHT

B 146Int PCG NO CPC 0610

RS NOR 750



31-12-09 1861760



Monter ledning og tilslut el som vist i vejledning for motor.

