



# Montagevägledning Rullgardiner

# Montagevägledning Rullgardiner med sidmanövrering

## Kära kund

Denna skräddarsydda gardin är framställd speciellt till dina behov. Materialens höga kvalitet och en formfulländad design garanterar lång levnadstid och därmed även långtidsglädje över din produkt.

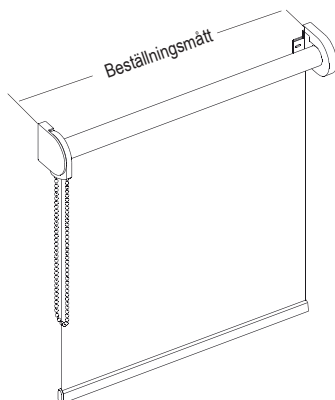
Var god läs igenom följande anvisningar noggrant innan du monterar.

Olämplig montering kan föra till olyckor.

1

## Montering av fäste

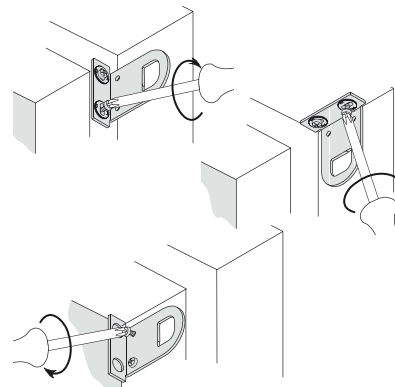
Vid montering av fästet ska man säkra att avståndet mellan de två fästena är lika med beställningsbredden på rullgardinen.



2

## Montering av fästet

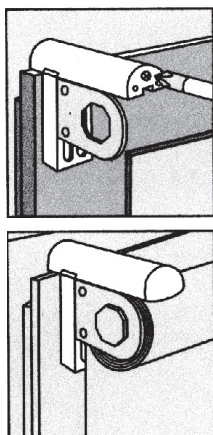
Allt efter om du monterar på vägg, tak eller i en nisch ska positionen för fästena märkas ut både lodrätt och vågrätt i förhållande till varandra. Borrhålen märks ut och borrhningen görs efter de förhållanden gardinen ska monteras på. Till sist skruvas fästena i.



3

## Montering med fästet till plastfönster

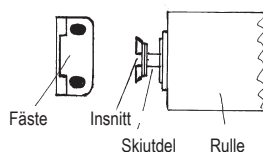
Avståndet mellan klämfästena på fönsterkarmen märks ut och fästena skruvas fast.



4

## Upphängning av rullgardinen

För in rullen med skjutdelen i fästet och klicka på den. Vid avmontering förs en liten skruvmejsel in vid den skjutbara delen för att lossa den från rullen.

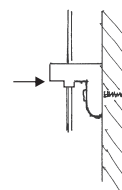


5

## Montering av sidförling

Utspänningsvinkelns position och avstånd mellan borrhålen märks ut på monteringsstället och hålen borras.

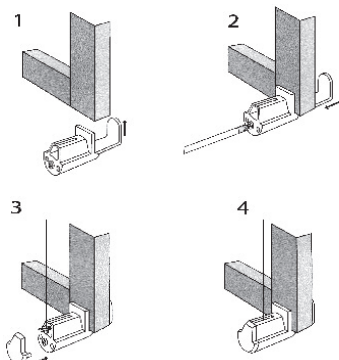
Ledningsvajern ska vara lodrät och gå parallellt med varandra. Spännvinkelns överkant ska ligga ca. 15 mm under den helt nedrullade gardinen. Skruva på spännvinkeln. Dra och spänn ledningsvajern genom öglorna på rullgardinens underskena och spänn åt genom hängskruven.



3

## Montering med fästet till plastfönster

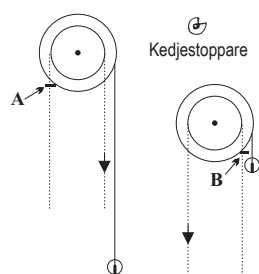
Häng upp vajern med låsring i respektive hållare eller klämfästen a) Korta vajern under låsringen till den längd du önskar. Korrigera genom att förskjuta låsringens vajer spänning. Spänn låsringen. Skjut upp och täck till.



4

## Inställning av stopp upptill och nertill

Rulla ned rullgardinen till den önskade längden (OBS: var uppmärksam så att rullgardinstyget alltid täcker själva rullen + en säkerhetsvirning) Klicka på kedjestopp A på kedjan. Rulla upp rullgardinen, bottenlisten ska beröra rullgardinen lätt. Klicka på kedjestopp B på kedjan.



## OBS

Våra tyger är antistatiska tack vare en speciell framställningsprocess och därmed motståndskraftiga mot smuts och damm.

Avborstning med en mjuk borste eller dammtrasa då och då är som regel tillräckligt.