

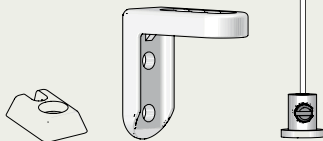
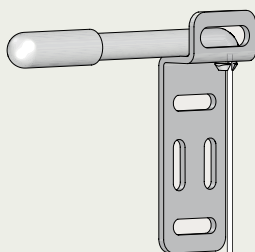
Monterings- og betjeningsvejledning

Rullegardin standard og design med kædetræk og wireføring

Mange tak, fordi du har valgt et kvalitetsprodukt fra Luxaflex®.

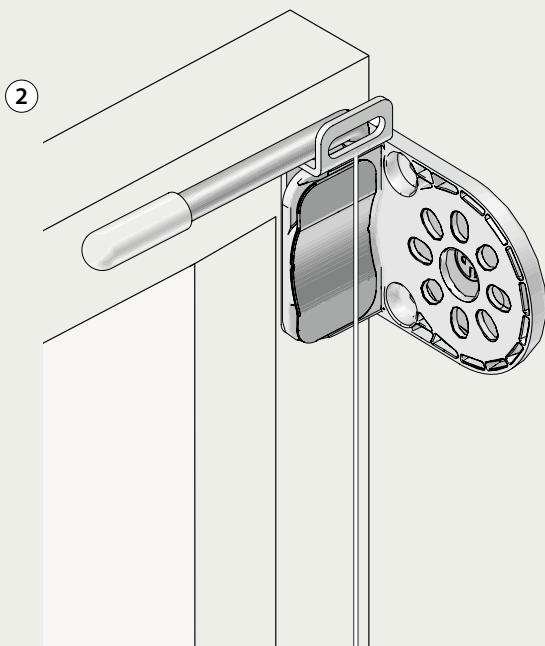
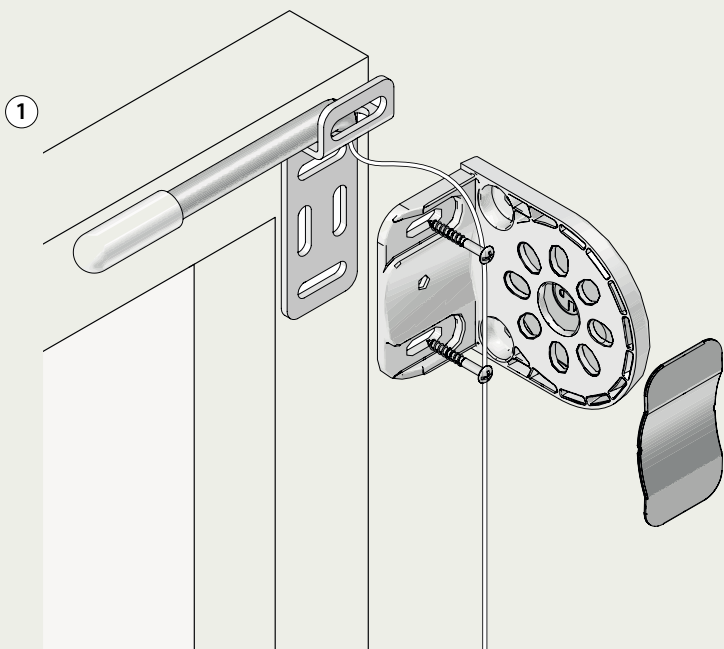
Luxaflex®-produkter er udviklet på baggrund af høje kvalitetsstandarder. Produktionsprocessen gennemgår hele tiden en omfattende kvalitetskontrol i forhold til de anvendte materialer og deres forarbejdning.

For at kunne sikre en problemfri funktion er det påkrævet, at produktet monteres korrekt i henhold til denne monteringsvejledning. Der gives ingen garanti i tilfælde af monterings- og/eller betjeningsfejl.



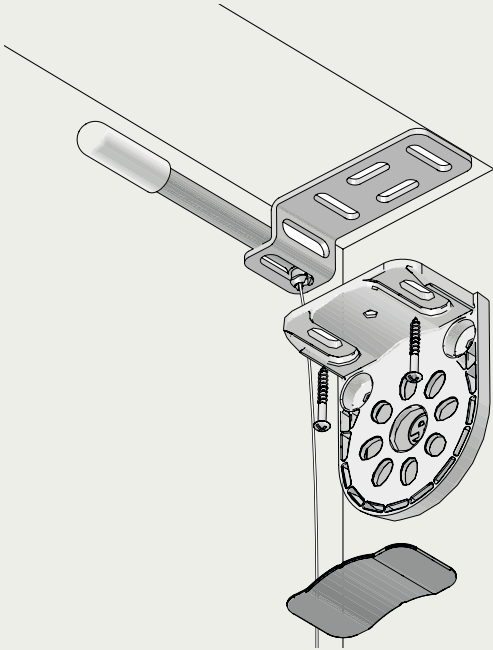
The Art of Window Styling

1 Monteringstype: Væg

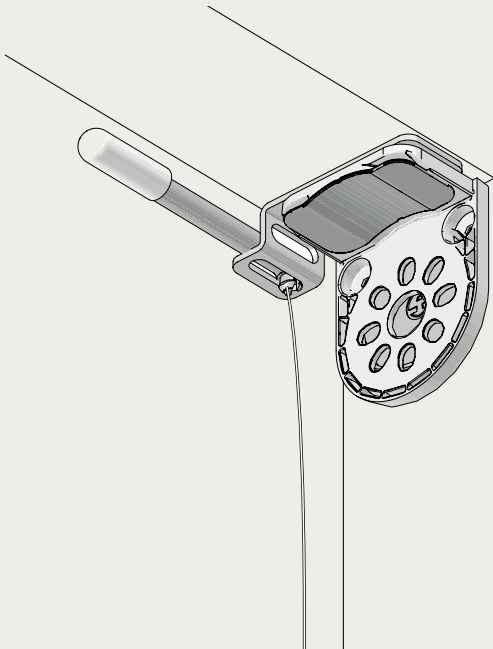


2 Monteringstype: Loft

1



2



3 Monteringstyper

A = Til montering i vinduesfals eller lysning

B = Til montering i vinduesramme eller på væg

C = Til montering i vinduesramme med klemmebeslags

