



Montagevejledning Plissegardiner

Montagevejledning Plissegardiner

Kære kunde

Dette skræddersyede gardin er fremstillet specielt til dine behov. Materialernes høje kvalitet og et formfuldendt design garanterer lang levetid og dermed også lang tids glæde over dit produkt.

Læs venligst de følgende anvisninger grundigt igennem før du monterer.

Uhensigtsmæssig montering kan føre til uheld.



Lodret vindue og dreje-kip vindue

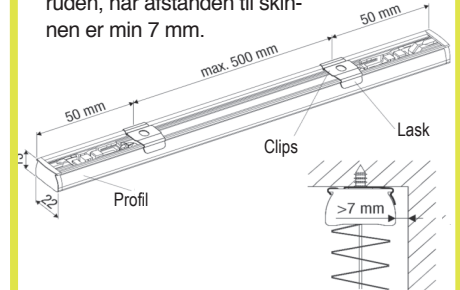
1

Montering med clips

Ved clipsmontering skal man være opmærksom på, at clipsene monteres 50 mm udefra og med en maksimums afstand på 500 mm. Der må ikke anvendes skruber med undersænket hoved.

Anbefaling: DIN 7981 03,8 x 16 mm (til træ- eller plastvinduer).

Bemærk: Clipsene monteres fortrinsvis med lasken fremad. Clipsen kan kun monteres med lasken mod vinduet hhv. mod ruden, når afstanden til skinnen er min 7 mm.

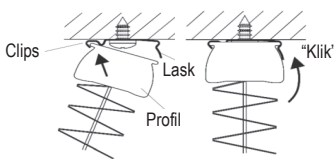


2

Montering med clips

Før profilen ind i clipsens bagerste kant, og tryk opad foran (til den går i hak).

Afmontering: Ved afmontering trykkes clipsens lask opad, for at kunne tage profilen af clipsen.

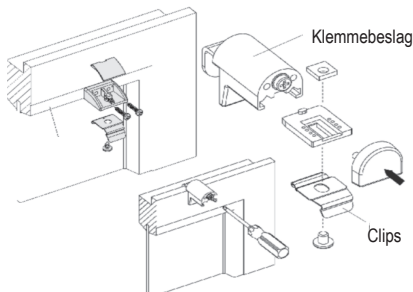


3

Opsætning på væg med clips



Klemmeopsætning med clips

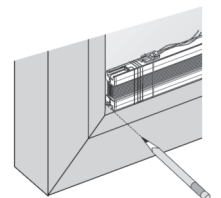


1

Montering med spændsko

Find positionen for fastspændingspladerne ved at markere bestillingsbredden og tage højde for det fratrukne mål.

Anvisning: Bestillingsbredde findes nemt ved at lægge plissegardinet på og markere enderne.



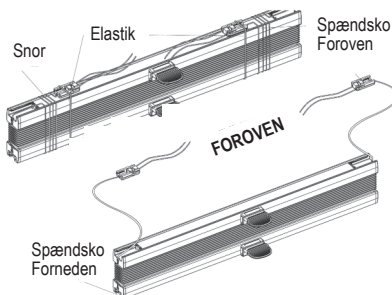
2

Montering med spændsko

Anvisning: For at undgå brugsskader, skal en mindstef afstand til glaspladen overholdes!

Anbefaling ved transparente stoffer: Min. 3 mm luftafstand bagved.

Anbefaling ved mørklægningsstoffer: Min. 5 mm luftafstand bagved.

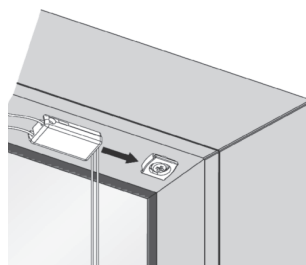


(Ved specialglas er der iht. producentens anvisning evt. behov for større afstand)..

3

Montering med spændsko

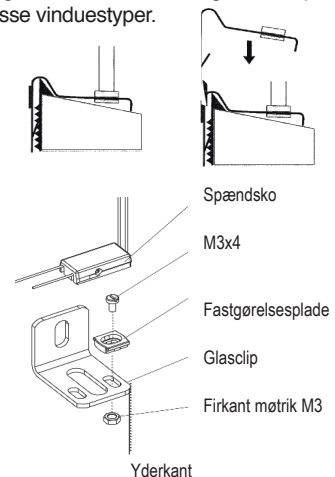
De øverste spændsko skubbes på de monterede fastspændingsplader foroven. De nederste spændsko tages ud af skinnen en, monteres og skubbes ind på den nederste fastspændingsplade.



4

Glasclips med spændsko

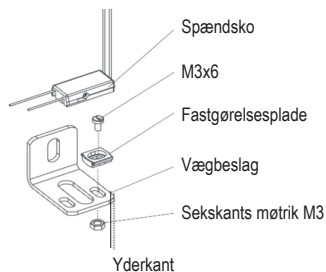
Glasclipsen trykkes så fast ind på, at holdepladen på glaslisten støder på. Der skal regnes med et temmelig hårdt tryk ved visse vinduestyper.



Montagevejledning Plissegardiner

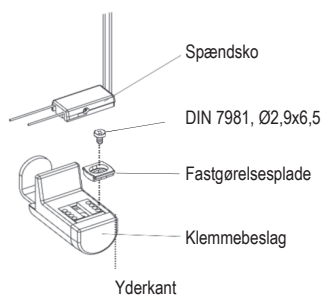
5

Opsætning på væg med spændsko



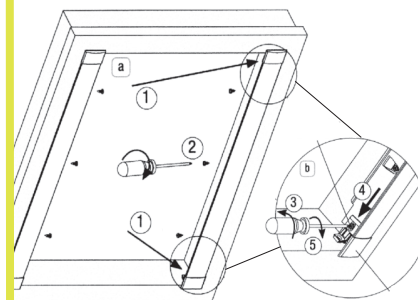
6

Klemmeafspænding med spændsko



Monter føringsskinne

a) Placer føringsskinne således, at afstanden er lige stor foroven og for neden (1). Skru skinne i vinduesrammen (2).
b) Tilpas endekapperne foroven og for neden. Løsn derefter de forhåndenværende skruer (3) og skub endekapperne indtil stopklodsene på fløjtræet (4). Stram skruerne til igen (5).



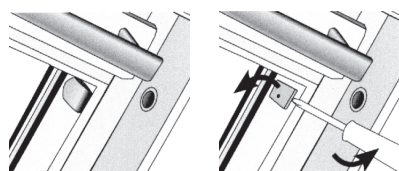
Monter plisségardinet

a) Fjern gummibåndet og vikl snor inkl. spændsko. **b)** For den videre montering: se montering af spændsko.

Ved VELUX-vindue:

Den nye generation af vinduer med afrundet pick/klik beslag. Beslaget kan blive i vinduet. Fortsæt med 1.

De gamle vinduer med kantet beslag. Beslaget skal fjernes! Træk forsigtigt beslaget med en skruetrækker. Pas på at vinduet ikke bliver beskadiget.

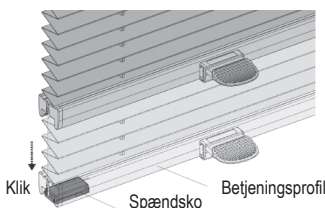


Betjening

Udspændte plissé-anlæg lukkes og åbnes ved at skubbe betjeningsgrebet op og ned. Ved låsning klik betjeningsprofilen på spændsko.

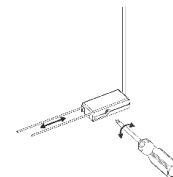


Lås ved at klikke betjeningsprofilen på spændsko.



Montering med spændsko

Ved at løsne skrueerne, kan plissés snorspænding ændres. Udligning er mulig indtil maks. ± 20 mm.



Efter at funktionskontrollen er udført kan overskydende snor klippes af.



Snorspænding

Via snorspændingen kan - specielt når det drejer sig om større anlæg - skinne komme til at hænge lidt ned på midten, dette er teknisk betinget og ikke reklameringsgrund. Det kan til dels modarbejdes ved at foretage et let bøjning i den modsatte retning.

Anbefaling: Ændring af snorspændingen skal udføres i regelmæssige bevægelser, og bør kun foretages af uddannet fagperson.

Bemærk

Vore stoffer er antistatiske takket være en speciel fremstillingsproces og dermed modstandsdygtige overfor støv og snavs.

Lejlighedsvis afbørstning med en blød børste eller støveklud er som regel tilstrækkeligt.